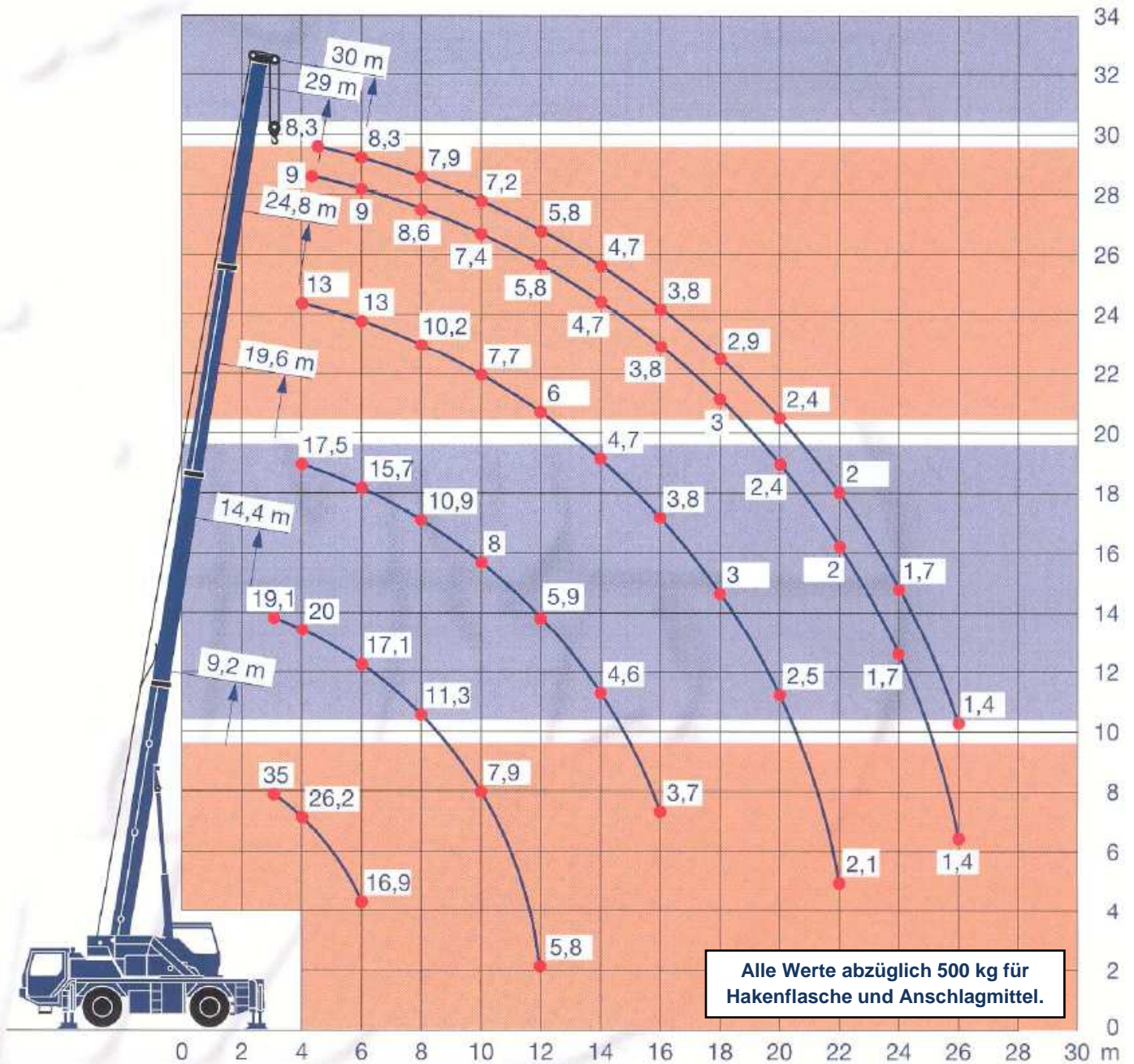




Roll Kran + Arbeitsbühnen GmbH
 Ludwig-Erhard-Straße 102
 74564 Crailsheim

Telefon 07951/29793-20
 Fax 07951/29793-29

Autokran AT35 - 1116



Alle Werte abzüglich 500 kg für Hakenflasche und Anschlagmittel.

Weitere Informationen erhalten Sie unter:

☎ 0 79 51 / 2 97 93 - 20

www.roll-kran-buehne.de

📠 0 79 51 / 2 97 93 - 29

info@roll.cr

365 Tage – Tag und Nacht für Sie bereit!

Wir arbeiten ausschließlich gemäß den Ihnen bekannten allgemeinen Geschäftsbedingungen für Schwertransporte und Kranarbeiten sowie den allgemeinen Geschäfts- und Vermietungsbedingungen für Arbeitsbühnen.



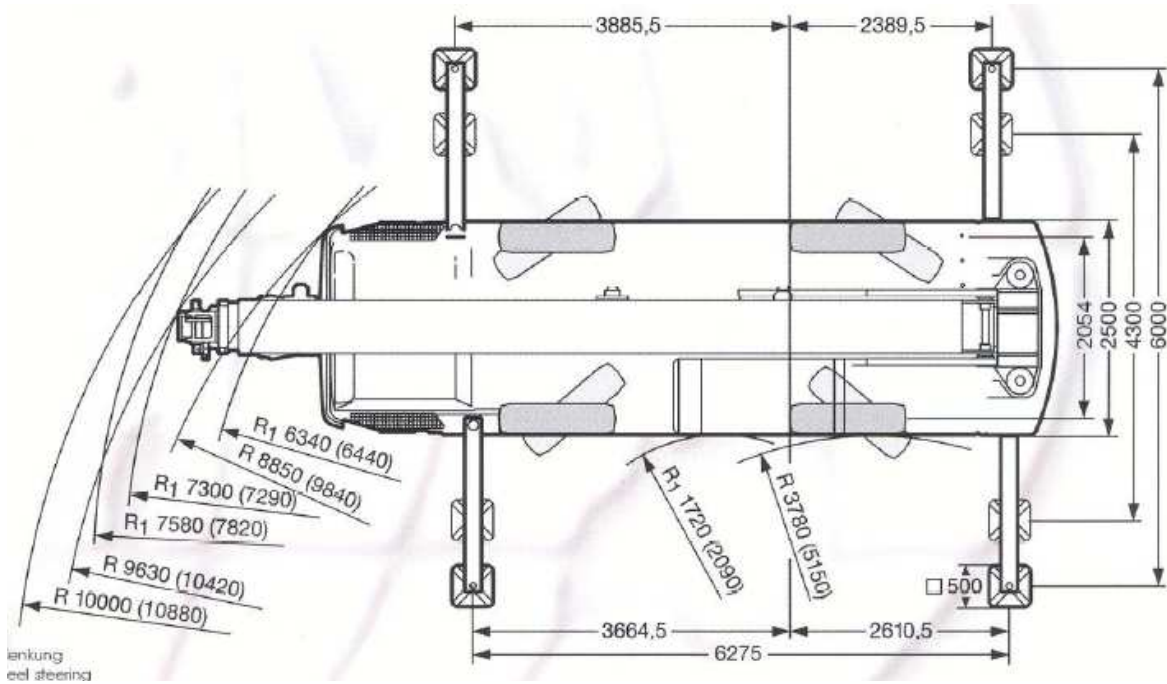
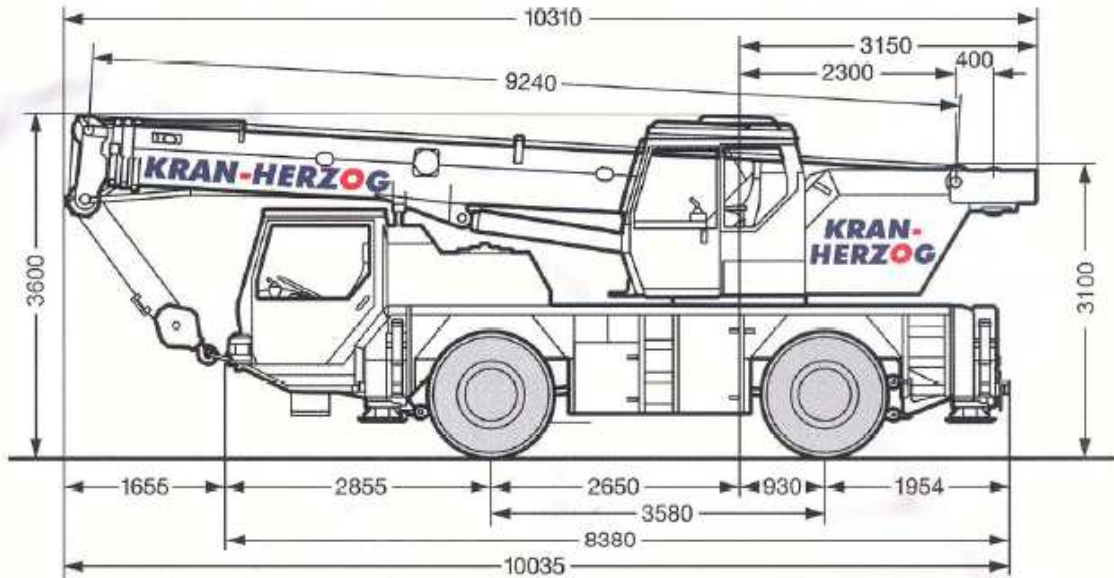
DIN EN ISO 9001:2000
 Zertifikat: 01 100 030426



Roll Kran + Arbeitsbühnen GmbH
Ludwig-Erhard-Straße 102
74564 Crailsheim

Telefon 07951/29793-20
Fax 07951/29793-29

Maße und technische Daten



Weitere Informationen erhalten Sie unter:

☎ **0 79 51 / 2 97 93 - 20**

www.roll-kran-buehne.de

☎ **0 79 51 / 2 97 93 - 29**

info@roll.cr

365 Tage – Tag und Nacht für Sie bereit!

Wir arbeiten ausschließlich gemäß den Ihnen bekannten allgemeinen Geschäftsbedingungen für Schwertransporte und Kranarbeiten sowie den allgemeinen Geschäfts- und Vermietungsbedingungen für Arbeitsbühnen.



DIN EN ISO 9001:2000
Zertifikat: 01 100 030426

