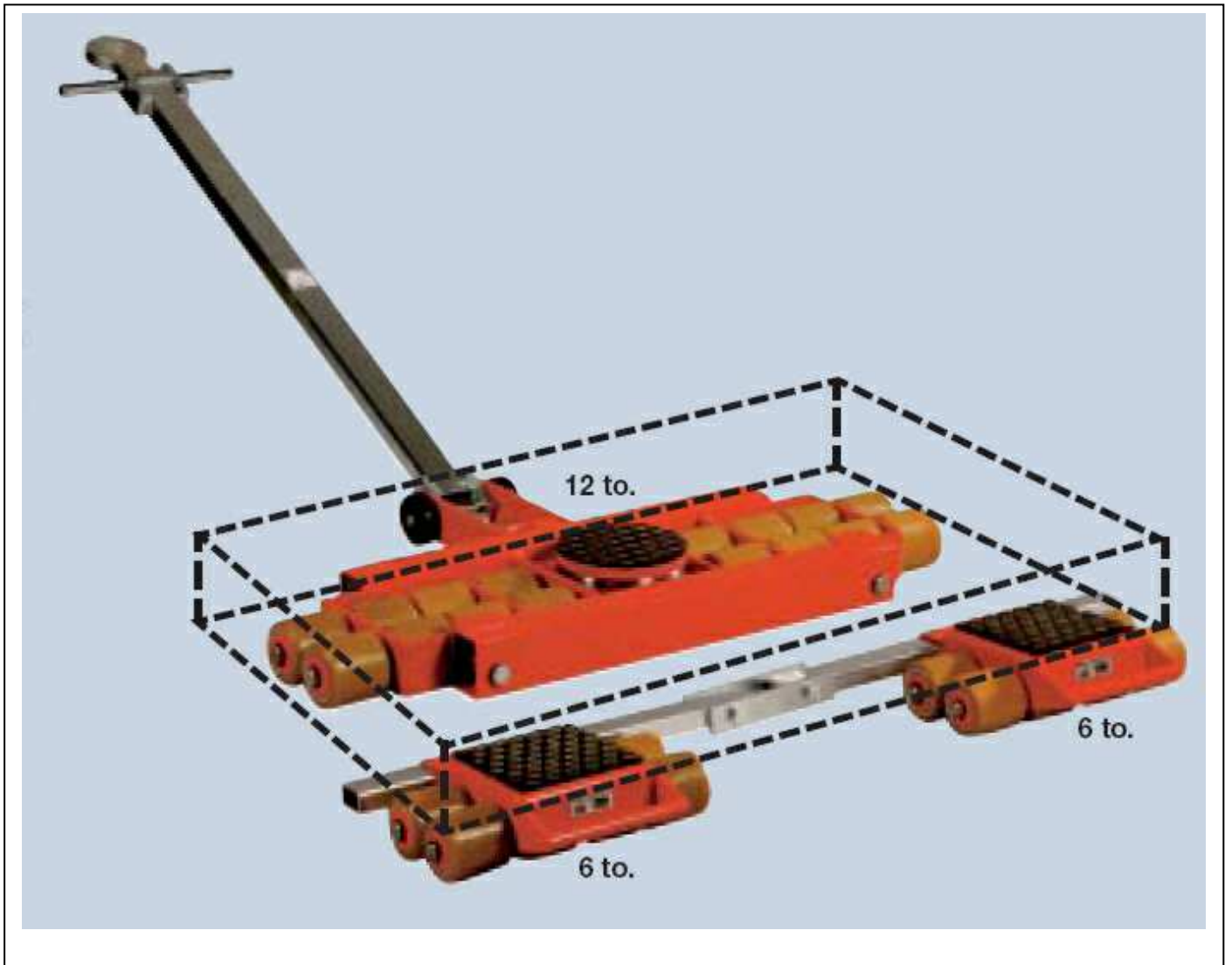




Transportfahrwerk /Schwerlastrollen 24t



Weitere Informationen erhalten Sie unter der Nummer

 **0 79 51 / 2 97 93 – 20**

 **0 79 51 / 2 97 93 - 29**

365 Tage – Tag und Nacht für Sie bereit!

Wir arbeiten ausschließlich gemäß den Ihnen bekannten allgemeinen Geschäftsbedingungen für Schwertransporte und Kranarbeiten sowie den allgemeinen Geschäfts- und Vermietungsbedingungen für Arbeitsbühnen.

